

斜流送風機

エスラインファン ALF-ⅡE/ALF-ⅡP 型

お願い

このたびは、テラル製送風機をご購入頂きまして、誠にありがとうございます。

製品をご使用になる前に、この説明書を読んで十分に理解されてから

送風機の操作・保守・点検を行うようにしてください。

この説明書は、送風機の操作・保守・点検を行う場合に、いつでも調べられるように大切に保管してください。

設備工事を行う皆様へ

この説明書は、送風機の操作・保守・点検を行うお客様に必ずお渡しください。

保証の限定

1. 保証期間中、正常なご使用にもかかわらず、テラル株式会社が納入した機械の設計、または工作の不備が原因で故障、破損が発生した場合に限り、その部分について無償で修理または交換を致します。
2. 前項による保証範囲は、不具合部分の機械的保証までとし、その故障に起因する種々の出費及びその他の損害の保証は致しません。
3. 以下の故障、破損の修理は有償とさせていただきます。
 - (1)故障、破損が当社の納入していない機器が原因で発生した場合
 - (2)保証期間経過後の故障、破損
 - (3)火災、天災地震等の災害及び不可抗力による故障、破損
 - (4)当社に承諾なしで実施された修理、改造による故障、破損
 - (5)指定品以外の部品をご使用された場合の故障、破損
4. 送風機の誤用や乱用が原因で発生した損害についての責任は、当社に全く無いものとします。また、このことによる技術員の派遣費用は、有償とさせていただきます。
5. 不具合の原因が不明確な場合は協議の上、処置を決定致します。

本書の目的

本書の目的は、送風機について、正しい操作・保守・点検方法を知っていただくために詳しい情報を提供することです。

また、本書は、送風機の操作経験者または操作経験者から指導を受けた人を対象として制作しており、以下の情報を記載しております。また、配線工事は、電気工事士等の資格を有する人に限定して実施してください。

目次

| | (ページ) |
|------------------|-------|
| 保証の限定 | I |
| 本書の目的 | II |
| 目次 | II |
| 1. 安全について | |
| 1.1 警告用語の種類と意味 | 1 |
| 1.2 安全順守事項 | 1 |
| 1.3 警告ラベル配置図 | 4 |
| 2. 送風機の構成と概要 | |
| 2.1 送風機の構造と各部の名称 | 5 |
| 2.2 送風機の仕様と付属品 | 6 |
| 3. 搬入、据付け | |
| 3.1 送風機ご使用の前に | 7 |
| 3.2 搬入、保管上の注意事項 | 7 |
| 3.2.1 搬入上の注意事項 | 7 |
| 3.2.2 保管上の注意事項 | 8 |
| 3.3 据付場所の注意事項 | 8 |
| 3.4 基礎 | 9 |
| 3.5 据付け | 9 |
| 3.5.1 床置型の場合 | 9 |
| 3.5.2 天井吊型の場合 | 10 |
| 3.5.3 防振・耐震型の場合 | 10 |
| 3.6 芯出し(ALF-ⅡP型) | 11 |
| 3.7 配管工事の注意事項 | 13 |
| 3.8 配線工事の注意事項 | 14 |





| | (ページ) |
|-----------------------|-------|
| 4. 運転準備 | |
| 4. 1 試運転前の確認事項 | 16 |
| 4. 1. 1 電気系統の確認 | 16 |
| 4. 1. 2 送風機関係の確認 | 16 |
| 4. 1. 3 インバータ運転時の注意事項 | 17 |
| 4. 2 試運転 | |
| 4. 2. 1 始動時の注意事項 | 18 |
| 4. 2. 2 運転中の注意事項 | 18 |
| 5. 休止 | |
| 5. 1 休止時の注意事項 | 19 |
| 6. 保守・点検 | |
| 6. 1 日常点検 | 20 |
| 6. 2 定期点検 | 21 |
| 6. 2. 1 軸受けのグリース補給と交換 | 23 |
| 6. 2. 2 消耗品について | 24 |
| 7. 故障の原因と対策 | |
| 7. 1 故障の原因と対策 | 24 |
| 8. 特別付属品 | |
| 8. 1 ダンパ類 | 26 |
| 8. 2 伸縮継手 | 26 |
| 8. 3 フィルタ | 26 |

1. 安全について

1.1 警告用語の種類と意味

取扱説明書では、危険度の高さ(または事故の大きさ)にしたがって、次の4段階に分類しています。以下の警告用語が持つ意味を理解し、本書の内容(指示)に従ってください。


















警告用語表示の説明

| 警告用語 | 意味 |
|----------------------------------------------------------------------------------------------|------------------------------------------------------|
|  危険 | 取り扱いを誤った場合に、使用者が死亡もしくは重傷を負うに至る、切迫した危険な状態を示します。 |
|  警告 | 取り扱いを誤った場合に、使用者が死亡または重傷を負うことが想定される場合を示します。 |
|  注意 | 取り扱いを誤った場合に、使用者が中・軽傷を負う、または物的損害が発生することが想定される場合を示します。 |
|  注記 | 特に注意を促したり、強調したい情報を示します。 |

図記号の説明

| | | | | |
|-----------------------------------------------------------------------------------------------------------------|-------------------------------------------------------------------------------------|-------------------------------------------------------------------------------------|-------------------------------------------------------------------------------------|-------------------------------------------------------------------------------------|
|  |  |  |  |  |
| 禁止 | 接触 禁止 | 分解 禁止 | ぬれ手 禁止 | 水ぬれ 禁止 |
| これらの図記号は禁止(してはいけないこと)を示します。 | | | | |
|  この図記号は指示する行為の強制(必ずすること)を示します。 | | | | |
|  |  |  |  | |
| 注意 | 感電 注意 | 回転 注意 | 高温 注意 | |
| これらの図記号は注意を示します。 | | | | |

1.2 安全順守事項

|  警告 | |
|------------------------------------------------------------------------------------------------------------------------------------------------------------------------------------------------------------------------------------|-----------------------------------------------------------------------------------------------------------------------------------------------------------------------------------------------------------------------------------------|
|  製品の移動・搬入に際しては、重心及び質量を考慮して専門業者の方がおこなう 落下・けが・破損のおそれがあります。 |  送風機を吊り上げた状態での使用・作業はおこなわない 落下により、けが・破損のおそれがあります。 |
|  吊り上げる前にカタログ、外形寸法図などにより、機器の質量を確認し、吊り具の定格荷重以上の機器は吊らない 落下・けが・破損のおそれがあります。 |  送風機の主軸や電動機の吊り具などで機器全体を吊り上げない 機器破損のおそれがあります。 |
|  送風機の操作は、現場責任者から作業許可を与えられた人だけがおこなう 未熟な人が操作すると不慮の事故につながるおそれがあります。 |  据付・保守・点検の実施は、必ず送風機の取り扱いの指導を受けた人がおこなう 未熟な人が実施すると不慮の事故につながるおそれがあります。 |
|   電気工事に関する作業については、電気工事士等の有資格者以外は実施しない 感電・火災・故障等のおそれがあります。 |   良質の配線機器を使用し、電気設備技術基準および内線規程にしたがって安全・確実におこなう 感電・火災等のおそれがあります。 |
|  ガス管・水道管・避雷針等にアース線を接続しない 感電・爆発・火災の原因となり、また法律で禁じられています。 |   アース線を確実に取り付け、接地工事は必ずおこなう 漏電・感電のおそれがあります。 |
|  運轉動作・部品等に異常がある状態で運轉させない けが・故障・各種事故の原因となります。 |   結線は端子箱内の結線図や取扱説明書に従い確実に おこなう 配線を誤ると火災・感電・故障等のおそれがあります。 |

警告

| | |
|----------------------------------------------------------------------------------------------------------------------------------------------------------------------------------------------------------------------------------------|---------------------------------------------------------------------------------------------------------------------------------------------------------------------------------------------------------------------------------------------------|
| <p> 電源を投入する前に、必ず端子箱カバーを取り付ける 感電のおそれがあります。</p> | <p> 送風機の運転中は必ずベルトガード、軸受ガード、カップリングカバーを取り付ける けが・破損のおそれがあります。</p> |
| <p> 送風機運転中は、主軸、羽根車、Vプーリー、Vベルトが回転していますので衣服などが巻き込まれないようにする けが・破損のおそれがあります。</p> | <p> 電源ケーブルや製品のリード線を無理に曲げたり、引っ張ったり、挟み込んだりしない 感電・火災のおそれがあります。</p> |
| <p> 配線接続部・結線部は緩みがないことを確認する 火災・感電の原因となります。</p> | <p> 保守・点検を実施する前には必ず送風機を停止し、分電盤の元電源を遮断する 感電・けが・破損・漏液等のおそれがあります。</p> |
| <p> 運転および保守点検を実施する時は、関係する作業員に周知させ、危険な箇所に作業者がいないことを確認する 不慮の事故につながるおそれがあります。</p> | <p> 送風機手回し確認時には必ず元電源を遮断する けが・破損のおそれがあります。</p> |
| <p> 通電中は操作に必要な部分以外は、送風機に触れない 感電・けが等のおそれがあります。</p> | <p> 送風機の吸込口が開放の場合は必ず保護金網を取り付ける けが・破損のおそれがあります。</p> |
| <p> 取扱気体温度が高温の場合、送風機やダクトに触れない 高温となる為、やけどのおそれがあります。</p> | <p> 電動機の絶縁抵抗値が1MΩ以下の場合、使用しない 電動機のはそんな、又は感電・火災のおそれがあります。</p> |
| <p> 運転中は電動機の開口部・回転部に指や異物を入れない けが・破損のおそれがあります。</p> | <p> 分解を伴う点検や部品交換、修理などは当社に依頼する  専門知識が必要な作業は、未熟な人が実施すると事故・故障の原因となります。</p> |
| <p> 停電時は元電源を遮断する 復旧時に機械が急に作動して、けがのおそれがあります。</p> | <p> 長期間ご使用にならない場合は、必ず元電源を遮断する。 火災・感電の原因となります。</p> |
| <p> 配線を変更する場合は、必ず元電源を遮断する 感電・けが等のおそれがあります。</p> | <p> 電源供給元には、必ず漏電遮断機を設置してください。</p> |
| <p> 空気の吹出し口や吸込口に指や棒を入れないでください。</p> | <p> 送風機の吐出口や吸込口付近にものを置かないでください。</p> |
| <p> 電動機や制御盤の絶縁劣化等は、漏電、感電または火災の原因となります。機器の寿命や破損防止を考慮し、換気を十分に行い周囲温度0~40℃としてください。また、ほこり、腐食性及び爆発性ガス、塩分、湿気、結露などがなく、屋内設置型に関しては風雨や直接日光が当たらないようにしてください。</p> | <p> ご使用の設備は、定期的に点検及び各部品のメンテナンスを行い、維持管理を行ってください。</p> |
| <p> 電動機や制御盤は一定年数を超えて使用されますと、経年劣化による発火等の事故に至るおそれがあります。</p> | |

⚠ 注意

| | |
|------------------------------------------------------------------------------------------------------------------------------------------------------------------------------------------|------------------------------------------------------------------------------------------------------------------------------------------------------------|
| <p> 決められた製品仕様範囲外では使用しない 感電・火災・漏液・故障等の原因となります。</p> | <p> 電源電圧を間違えて使用しない 電源電圧を間違えて使用すると電動機が破損する恐れがあります。</p> |
| <p> 重要設備・生命の維持に直接かかわる所へは単独で使用しない 故障により必要な換気がおこなわれないおそれがあります。必ず予備機を準備してください。</p> | <p> 開梱時には天地確認し、特にクギに注意して丁寧におこなう けが・破損のおそれがあります。</p> |
| <p> 高温や直接炎が当たる場所には、設置しない 破損・火災のおそれがあります。</p> | <p> 浴室など湿気の多い所には、設置しない 破損・火災のおそれがあります。</p> |
| <p> 酸、アルカリ、有機溶剤、塗料などの有毒ガス、腐食性成分を含んだガスが発生する場所には、設置しない けが・破損等のおそれがあります。</p> | <p> 外気取入れ口は、燃焼ガスなどの排気口より離れた位置に設置する 破損・火災のおそれがあります。</p> |
| <p> 電動機には液体をかけない 感電・漏電・故障等のおそれがあります。</p> | <p> ドレン排出口がついているものは、確実に排水をおこなう 隙間からの水が漏れによる、機器及び周りの汚れ・腐食の原因になります。</p> |
| <p> 復旧できない異常発生時や何らかの異常がある場合には運転を停止・電源を遮断しすみやかに当社へ連絡する 事故に繋がるおそれがあります。</p> | <p> 送風機の上に工具等を置いたままで運転させない けが・破損のおそれがあります。</p> |
| <p> 現品が注文通りの製品かどうか確認する 間違った製品を使用した場合、けがや故障のおそれがあります。</p> | <p> 製品の周囲には可燃物を置かない 火災のおそれがあります。</p> |
| <p> ダクトとの連結前に回転方向を確認する けがや破損のおそれがあります。</p> | <p> 製品の周囲には通風を妨げるような障害物を置かない 火災のおそれがあります。</p> |
| <p> 空調用送風機の起動頻度は、1日1回程度としてください。 破損のおそれがあります。</p> | |
| <p> 欠陥、又は動作しない部品がある場合運転しない けが・破損のおそれがあります。</p> | <p> ダストや油分が付着する場合は定期的に清掃をおこなう けが・破損のおそれがあります。</p> |
| <p> 60Hz 仕様において 50Hz で運転しない 送風機の性能が不足します。</p> | <p> 50Hz 仕様において 60Hz で運転しない 送風機の破損、電動機の焼損のおそれがあります。</p> |
| <p> 過電流保護装置を必ず取り付ける 電気設備技術基準により取り付けが義務付けられています。製品損傷による火災・破損のおそれがあります。他に、漏電遮断器等の保護装置の設置を推奨します。</p> | <p> 絶縁抵抗測定の際に端子や配線に触れない 感電のおそれがあります。</p> |
| <p> 電源投入時に羽根車が逆転していないこと 送風機が破損するおそれがあります。</p> | <p> 送風機に配管システムの荷重をかけない 送風機の振動の原因、破損するおそれがあります。</p> |
| <p> ダクトを送風機口径より著しく細くすることや直前直後に曲部を設けない 想定外の圧力損失を生じ性能不足が発生するおそれがあります。</p> | <p> 製品を廃棄する場合は、産業廃棄物として処理をおこなう</p> |
| <p> 製品の持ち上げ時は、重量に注意し、15kg 以上の製品は一人で持ち上げない 体に負担がかかり、けがをすのおそれがあります。</p> | <p> 点検は保守点検表に従って必ずおこなう 故障を未然に防止できず、事故が発生する可能性が高くなります。</p> |

1.3 警告ラベル配置図

図1に警告ラベル配置図を示します。もし、警告ラベルが汚れて読めなくなったり剥がれたりしたときは、新しいラベルに貼り替えて下さい。

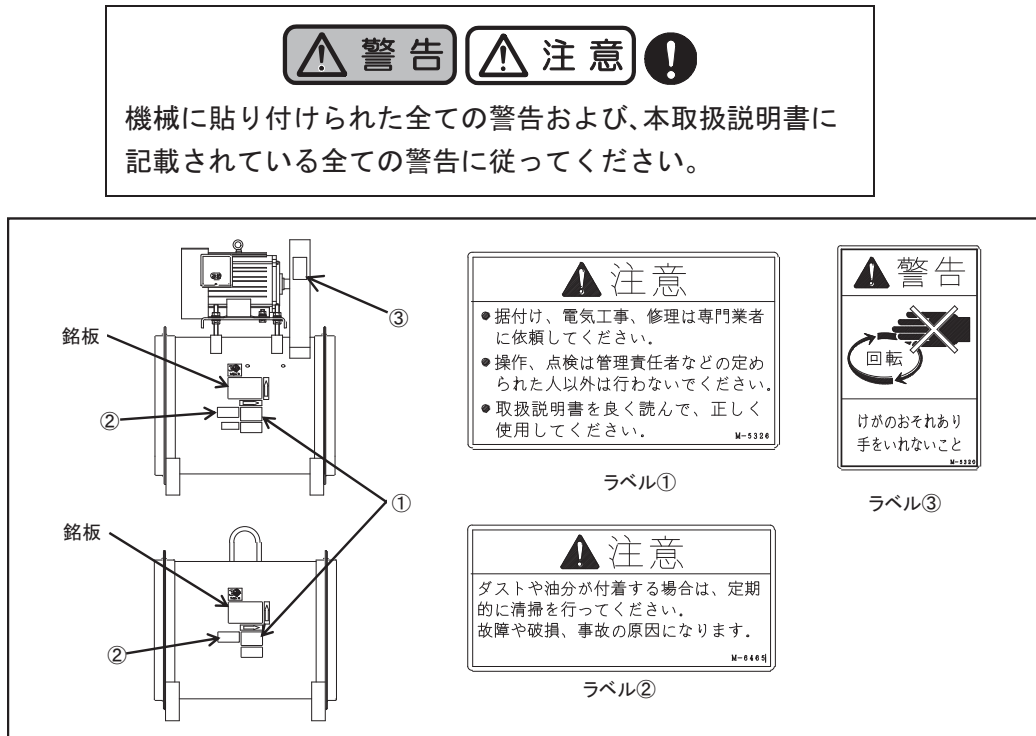
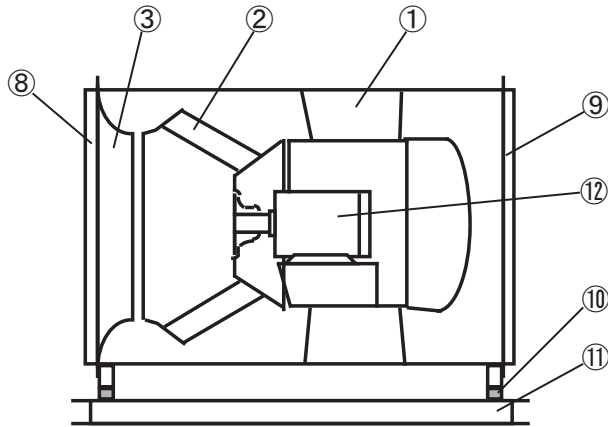


図1 警告ラベル配置図

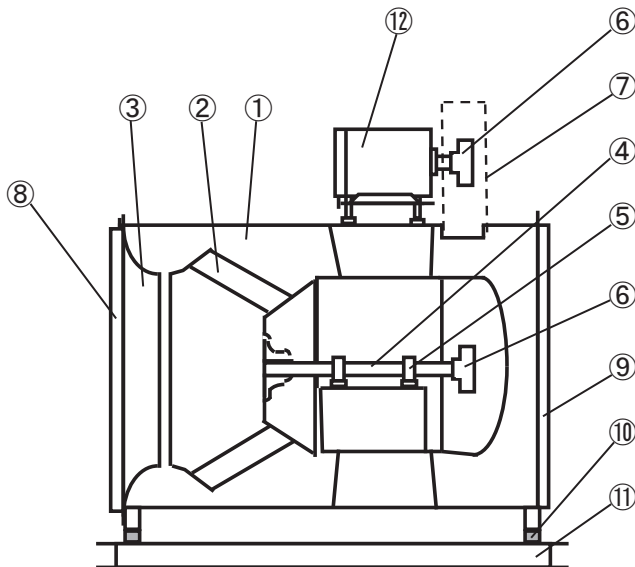
2. 送風機の構成と概要

2.1 送風機の構造と各部の名称

(1) 電動機直動式 ALF-II E 型




(2) ベルト駆動式 ALF-II P 型



| 符号 | 部 品 名 |
|----|--------------|
| ① | ケーシング |
| ② | 羽根車 |
| ③ | 吸込口 |
| ④ | 主軸 |
| ⑤ | 軸受 |
| ⑥ | Vプーリ |
| ⑦ | ベルトガード |
| ⑧ | 吸込相フランジ |
| ⑨ | 吐出相フランジ |
| ⑩ | 防振ゴム(防振型のみ) |
| ⑪ | 防振ベース(防振型のみ) |
| ⑫ | 電動機 |

2. 2 送風機の仕様と付属品

標準品をお買上げのお客様は、標準仕様の欄をご覧ください。その他に、お客様のご希望により、特殊仕様として仕様変更したものがありましたら、外形寸法図などの仕様書を参照してください。



決められた製品仕様以外でのご使用は行わないでください。
感電・火災・故障の原因になります。

(1) 標準仕様と特殊仕様

●標準仕様、◎特殊仕様、-対応不可

| 機種 | | ALF- II E | ALF- II P |
|---------|------------------------------------------------------------|-----------|-----------|
| 取扱気体 | 清浄空気 | 0~40℃ | ● |
| | | 41~80℃ | - |
| 設置場所 | 屋内 | | ● |
| 構造 | 羽根車 | 斜流 | ● |
| | | 電動機内密閉玉軸受 | - |
| | 軸受 | ピロー型ユニット | - |
| | 端子箱 | 屋内用 | ◎ |
| | | 吸込相フランジ | ● |
| | 相フランジ | 吐出相フランジ | ● |
| 点検口 | | ◎ | |
| 設置方法 | 床置き型 | | ● |
| | 天吊り型 | | ◎ |
| | 縦型 | 下吸込・上吐出 | ◎ |
| | | 上吸込・下吐出 | ◎ |
| | 防振床置形 | | ◎ |
| 籠型防振天吊形 | | ◎ | |
| 電動機 | 全閉外扇形 | | ● |
| 塗装 | 下塗り及び内面・・・錆止め塗装 外面上塗り・・・アクリル化アルキド 樹脂塗装マニセル7.5GB5/1.5 | | ● |
| | エポキシ塗装 | | ◎ |
| | 塩ビ塗装 | | ◎ |
| | 塩害塗装 | | ◎ |
| | 塗装色指定 | | ◎ |

(2) 特別付属品

| 特別付属品 | |
|---------------|-----------|
| 天吊ハンガーゴム／バネ | 吸込ダンパ |
| 伸縮継手 | 吐出ダンパ |
| 吸込金網 | 基礎ボルト |
| 相フランジ用ボルト、ナット | 相フランジパッキン |

3. 搬入、据付け








3.1 送風機ご使用の前に

送風機がお手元に届きましたら、まず次の事項を確認してください。
もし不具合な点がありましたら、ご注文先にご連絡ください。

- (1) 銘板記載事項がご注文どおりのものかどうか。
特に、50Hz 用と 60Hz 用の区別に注意してください。
- (2) ご注文された付属品が全てそろっているかどうか。
- (3) 輸送中に破損した箇所はないか。
- (4) ボルト・ナットなど締付け部分が緩んでいないかどうか。

3.2 搬入、保管上の注意事項

3.2.1 搬入上の注意事項

| |
|-----------------------------------------------------------------------------------------------------------------------------------------------------------------------------------|
|  警告  |
| 搬入に際しては、重心及び重量を考慮して専門業者の方が行ってください。 |
|  警告  |
| 吊り上げる前にカタログ、外形寸法図などにより、機器の重量を確認し、吊り具の定格荷重以上の機器は吊らないでください。 |
|  警告  |
| 吊り上げられた送風機の下に入らないでください。 送風機の下敷きになるおそれがあります。 |
|  注意 |
| 木枠梱包品は、クギに注意して開梱してください。 けがのおそれがあります。 |

- (1) 送風機の吊り上げは、設けられた所定の吊り穴または吊り用アイボルトを使用し水平となるように行ってください。
送風機を吊り上げる際には、送風機の重心を考慮し適切な吊り具を使用して行ってください。
- (2) 送風機を水平に吊りあげることが困難な場合は、共通ベースなどを利用して吊り上げてください。
- (3) 吊り金具の無い送風機は、ケーシング下面にロープやワイヤーを回して吊り上げてください。
- (4) 吊り具が送風機に接触する場合は、当て布を使用するか、傷のつかない吊り具を使用するなどして、当て傷がつかないようにしてください。

注記

もし塗膜にキズがついてしまった場合は、錆が発生して
しますので、補修塗装を施してください。

- (5) 分割されたケーシングや羽根車を吊り上げる時は、ロープやワイヤーの当たる部分に毛布などを手当て、変形しないように注意してください。
- (6) ロープやワイヤーなどは、吊り角度が 90° 以下となるようにできるだけ長めのものを使用し、吊り上げ荷重による送風機の変形を防いでください。

3.2.2 保管上の注意事項

- (1) 製品は据付け、組立までの保管期間中に錆が生じないように注意してください。特に電動機部には、雨水や塵埃が入らないようビニールシートで覆うなどの処置をしてください。
- (2) 保管は、屋内保管としてください。また、電動機口出し線などの防湿に注意してください。
- (3) 1ヶ月以上保管される場合、V ベルトは外して高温多湿、及び塵埃の多いところを避けて保管してください。
- (4) 出荷時にフィルムを巻きつけている製品については、フィルムが太陽光、雨水にさらされると製品に固着するおそれがありますので、保管には十分にご注意ください。

3.3 据付場所の注意事項

下記の条件を満足するに設置してください。

- (1) この送風機は屋内設置用です。屋外で使用される場合は、風雨などのあたらない場所に設置するか、カバーを設けてください。ベルト貫通部から雨水が浸入する場合があります。また、雨水を送風機が吸込まないようにしてください。
- (2) 通気の良い、塵埃や湿気の少ない場所。機械室など密閉された部屋に設置される場合は、電動機などの発熱で室内の温度が上昇しないように換気装置を設けてください。
- (3) 周囲温度が 0℃～40℃の範囲である場所。
- (4) 関係者以外の人が入りしりたり操作したりできない場所。
関係者以外の人近づかないように囲いを設けるなどの対策をしてください。
- (5) 送風機の点検、修理に際し容易かつ安全に行える場所。
大型送風機の場合は、羽根車などを置いて、組立、分解、修理などの作業ができるだけのスペースを考慮してください。ALF-ⅡP 型の場合でも少なくともプーリ交換、芯出し調整ができるだけのスペースを確保してください。
- (6) 送風機を室内に設置する場合は、送風機の移動、搬入ができるよう戸口の広い構造にしてください。
- (7) 大型の送風機の搬入や羽根車が侵食、磨耗し、たびたび取替えや修理の必要な場合には、最小限度の吊り上げ装置を考慮してください。



電動機や制御盤の絶縁劣化等は、漏電、感電または火災の原因となります。機器の寿命や破損防止を考慮し、換気を十分に行い周囲温度 0～40℃としてください。また、ほこり、腐食性及び爆発性ガス、塩分、湿気、結露などがなく、屋内設置型に関しては風雨や直接日光が当たらないようにしてください。



ALF-ⅡP 型の電動機の周辺には、通風を妨げるような障害物を置いたり、可燃物を置かないでください。冷却が阻害され、異常過熱や火災などのおそれがあります。



もし塗膜にキズがついてしまった場合は、錆が発生してしまいますので、補修塗装を施してください。

3.4 基礎

- (1) 基礎は送風機の重量と回転時の振動、荷重に耐える十分強固なものとしてください。
- (2) 基礎コンクリートが地盤沈下で、水平面が変化しないようにしてください。
地盤が軟弱な場合は、杭打ちなどにより補強してください。
- (3) 基礎重量は、電動機を含む送風機全重量の2~4倍を必要とします。
- (4) 機械基礎と建築物の柱、床などとは縁を切って、振動が伝わらないようにしてください。
- (5) 2台以上の基礎を設ける場合は、各台ごとに縁を切って、振動が伝わらないようにしてください。
- (6) 基礎ボルトの固定は、基礎コンクリートに箱抜穴を設け、送風機据付時固定する方法を標準とします。
基礎ボルト埋込みのための穴位置は、外形寸法図を参照して設けてください。
送風機搬入前に基礎ボルトを埋込む場合には、テンプレートを使用するなどの注意が必要です。
- (7) 建築設備用などで2階以上の床などに基礎を設ける場合は、基礎を梁の位置に一致させ、なるべく建物の壁に近づけてください。

3.5 据付け

3.5.1 床置型の場合

基礎ボルト埋込(箱抜き式)で施工する場合の手順を示します。

(基礎ボルト先埋めの場合などは適宜取捨選択をしてください。)

- (1) 基礎コンクリート表面を清掃し、水平度を確認してください。
場合によっては、はつり作業を行ってください。
- (2) 基礎ボルト埋込穴を清掃し、ゴミなどを取除いてください。基礎ボルト埋込穴は湿潤している必要がありますが、水が溜まっていたはいけません。
よく排水してください。
- (3) 平行ライナ 1枚と勾配ライナ 2枚を図2に示すように送風機の基礎ボルト穴の両側に振り分け配置してください。
必要に応じて補助ライナ(厚さ3mm以上)を使用してください。
基礎ボルト間の距離が1mを超える場合はさらにその間にライナを設置してください。

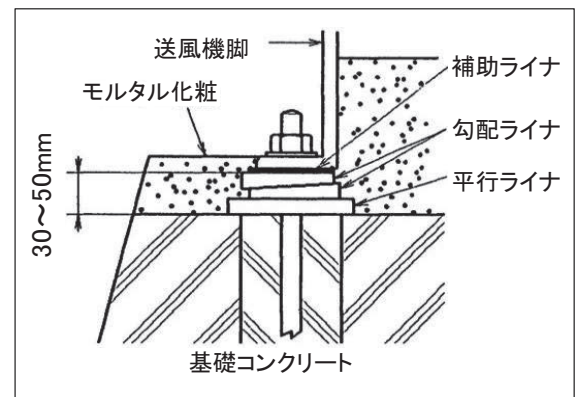


図2 ライナ配置例

- (4) 送風機または防振ベースをライナに乗せ、基礎ボルトを送風機または防振ベースの基礎ボルト穴に通して、箱抜穴内に垂下げさせてください。耐震型とする場合は、基礎ボルトを基礎コンクリートの鉄筋に溶接してください。
- (5) 送風機の位置や高さを勾配ライナを使って調整決定してください。
- (6) 基礎ボルト埋込穴の内面を十分目荒しした後、無収縮モルタルを流し込んでください。
この時、基礎ボルトは穴の中心位置に鉛直となるようにしてください。
- (7) モルタルが十分硬化したのち、基礎ボルトのナットを強固に締め付けてください。
この時、片締めしないように注意してください。
溝形鋼ベースの場合は、傾斜座金を使用してください。
ライナは運転中にズレないように溶接で固定してください。
- (8) 送風機と基礎コンクリートのすき間に十分モルタルを流し込み、コンクリート構造物としてください。
- (9) モルタルについては、収縮、き裂などに注意してください。
- (10) 防振装置付属の場合は、防振ベース(下ベース)を基礎ボルトにて固定します。
建築設備用で防振スプリングとする場合は、防振材を送風機合成品の重心位置を中心として均等に設置してください。
- (11) 据付けが完了し、正しい配管ができれば、ALF-II P型は次項3.6に示す芯出しを行ってください。
芯出し測定は、必ず基礎ボルトを締め付けた状態で行ってください。

3.5.2 天井吊型の場合

- (1) 天井にあらかじめ埋め込まれた吊りボルトにより、送風機を水平に吊り、ボルト全部に均等に荷重が掛かるようにしてください。
- (2) 吊りボルトは、十分な強度のもの(ボルト自身および埋込状態とも)を用意してください。
- (3) 据付け後、吊りボルトのナットには、緩み止めを行ってください。
- (4) 耐震型とする場合は、建築構造体に強固に固定した形鋼製架台に堅固に設置してください。
- (5) 天井吊りボルトと天井吊防振ベースを固定してください。
左右方向に振れないように、天井吊りボルトに全ねじボルトやターンバックルなどで斜めに触れ止めを設けて下さい。(図3参照)

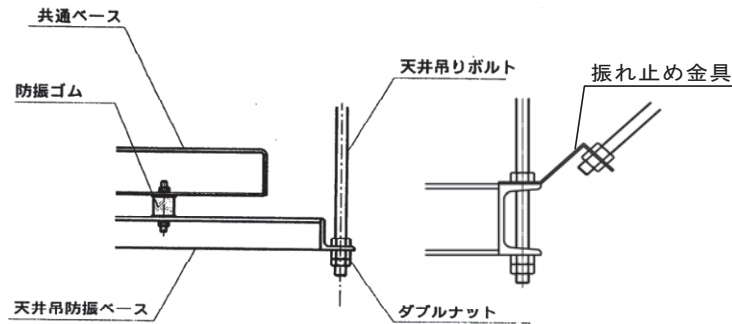


図3 天吊り取り付け例

3.5.3 防振・耐震型の場合

- (1) 防振ゴムを使用する場合は、図4に示すように上下の穴の位置を合わせ、ゴムにねじれ、ゆがみ等無いように取り付けてください。

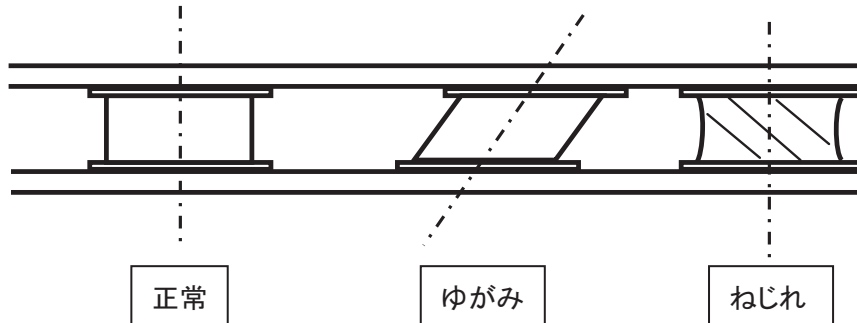


図4 防振ゴム取付例

- (2) 図5_出荷時のようにストッパーボルトを締め付けた状態で出荷します。納入現場にて製品据付後は、必ずストッパーボルトを図5_据付後に示すような位置で固定してください。

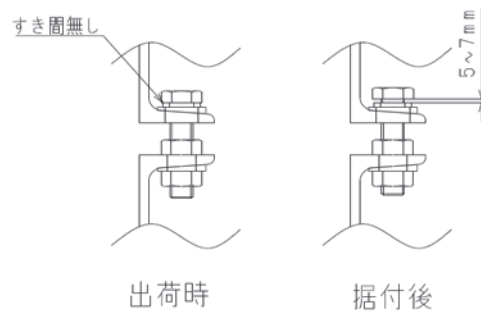


図5 ストッパーボルト締結方法



ロックした(図5_出荷時)状態では、期待される防振効果が得られません。

- (3) 3.7(1)でも伸縮継手の取付をお願いしていますが、防振・耐震型を使用する場合は、必ず伸縮継手を使用してください。

3.6 芯出し(ALF-II P 型)

送風機は、工場で芯出し調整して出荷していますが、輸送時にずれが生じている可能性があるため、据付け終了後再調整してください。



芯出しはベルトガードを外して行いますが、運転前には必ず取付けてください。
ベルトガードを外したまま運転すると、巻き込まれてけがをするおそれがあります。



芯出しを正確に行わないと、機器の破損あるいは、振動・騒音の原因になりますので、正確な芯出しを行ってください。

- (1) 送風機側と電動機側のVプーリの外側端面に図6に示すように定規またはピアノ線等を当て、直線上にあるように確認、調整してください。

- (2) 一般のVベルトの張力はVベルトの中間を指で押して、へこみ具合がVベルトの厚さ位なら適当です。
Vベルトの張力調整は、電動機のスライドベースによって行ってください。

- (3) 高張力のVベルトは、一般のVベルトに比べてやや強く張ります。緩すぎると始動時にスリップが発生し、強すぎると軸荷重が大きくなり、軸、軸受への負荷をかけ故障の原因になることがあります。

- (4) Vベルトは、初期のうち伸びやすいので、運転開始の数日後(運転開始50時間程度)に必ず再調整してください。調整を行わない場合、早期破断、脱落の原因になります。

手順は、図7に示すようにスパンたわみ δ

(VベルトがVプーリと接していない長さ)を測定し、

$\delta = 0.016\delta l$ を求めます。次に、テンションメーターを使用し、Vベルト中間にたわみ δ mmを与え、この時たわみ荷重が次表の値となるようにしてください。

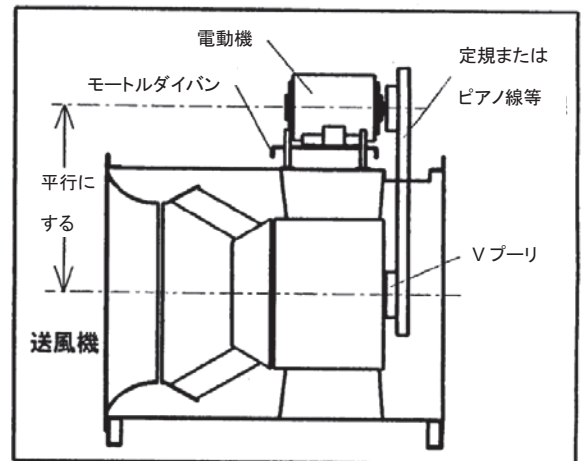


図6 芯出し方法

注記

芯出し、およびベルト張り調整を行うと、電動機取り付け脚付近の摺動部塗膜が剥離し、そこから錆が発生することがあります。
高湿な場所、もしくは屋外に設置される場合は発錆防止の為に、塗装剥離部を含め、ボルトナット類に補修塗装を施してください。

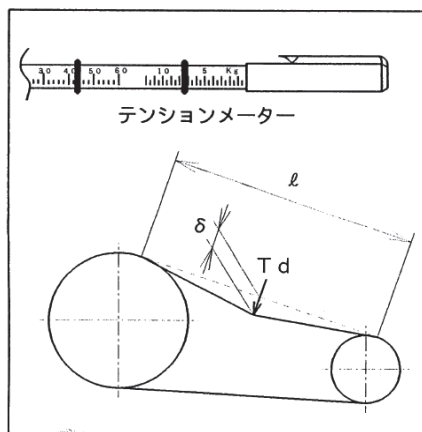


図7 ベルトたわみ荷重測定法

・スタンダードVベルト及びレッドシールVベルトの場合

ベルト形Aの場合

| 本数 | 電動機出力 kW | Vベルト1本当たりのTd 単位：N | |
|----|-------------|-------------------|-------------|
| | | 新しいベルトを張る時 | ベルトを張り直す時 |
| 1 | 0.2 | 9 ~ 11 | 8 ~ 9 |
| | 0.4 | 9 ~ 11 | 8 ~ 9 |
| | 0.75 | 12 ~ 14 | 10 ~ 12 |
| | 1.5 | 17 ~ 19 | 15 ~ 16 |
| | 2.2 | 21.5 ~ 23.5 | 18.5 ~ 20.5 |
| 2 | 3.7 | 25.5 ~ 27.5 | 22 ~ 24 |
| | 0.75 | 7 ~ 9 | 6 ~ 8 |
| | 1.5 | 13.5 ~ 15.5 | 11.5 ~ 13.5 |
| | 2.2 | 15.5 ~ 17.5 | 13.5 ~ 15.5 |
| 3 | 3.7 | 18.5 ~ 20.5 | 16 ~ 18 |
| | 5.5 | 22.5 ~ 24.5 | 19.5 ~ 21.5 |

ベルト形Bの場合

| 本数 | 電動機出力 kW | Vベルト1本当たりのTd 単位：N | |
|----|-------------|-------------------|-------------|
| | | 新しいベルトを張る時 | ベルトを張り直す時 |
| 2 | 1.5 | 11 ~ 13 | 9 ~ 11 |
| | 2.2 | 14.5 ~ 16.5 | 12.5 ~ 14.5 |
| | 3.7 | 16.5 ~ 18.5 | 14.5 ~ 16.5 |
| | 5.5 | 21.5 ~ 23.5 | 18.5 ~ 20.5 |
| | 7.5 | 27.5 ~ 29.5 | 23.5 ~ 25.5 |
| | 11 | 33.5 ~ 35.5 | 28.5 ~ 30.5 |
| 3 | 15 | 42 ~ 44 | 36.5 ~ 38.5 |
| | 5.5 | 19.5 ~ 21.5 | 17 ~ 19 |
| | 7.5 | 23.5 ~ 25.5 | 20 ~ 22 |
| | 11 | 30.5 ~ 32.5 | 26 ~ 28 |
| 4 | 15 | 35.5 ~ 37.5 | 30.5 ~ 32.5 |
| | 18.5 | 39 ~ 41 | 34 ~ 36 |
| 4 | 15 | 29.5 ~ 31.5 | 25.5 ~ 27.5 |
| | 18.5 | 33.5 ~ 35.5 | 28.5 ~ 30.5 |
| | 22 | 35.5 ~ 37.5 | 30.5 ~ 32.5 |
| | 30 | 43 ~ 45 | 37 ~ 39 |

・細幅Vベルトの場合

ベルト形3Vの場合

| 本数 | 電動機出力 kW | Vベルト1本当たりのTd 単位：N | |
|----|-------------|-------------------|-------------|
| | | 新しいベルトを張る時 | ベルトを張り直す時 |
| 2 | 2.2 | 10 ~ 12 | 8 ~ 10 |
| | 3.7 | 14.5 ~ 16.5 | 12.5 ~ 14.5 |
| | 5.5 | 17.5 ~ 19.5 | 15 ~ 17 |
| | 7.5 | 19.5 ~ 21.5 | 17 ~ 19 |
| | 11 | 23.5 ~ 25.5 | 20 ~ 22 |
| 3 | 15 | 28.5 ~ 30.5 | 24.5 ~ 26.5 |
| | 5.5 | 12.5 ~ 14.5 | 11 ~ 13 |
| | 7.5 | 17.5 ~ 19.5 | 15 ~ 17 |
| | 11 | 19.5 ~ 21.5 | 17 ~ 19 |
| 4 | 15 | 22.5 ~ 24.5 | 19.5 ~ 21.5 |
| | 18.5 | 23.5 ~ 25.5 | 20 ~ 22 |
| 4 | 11 | 14.5 ~ 16.5 | 12.5 ~ 14.5 |
| | 15 | 18.5 ~ 20.5 | 16 ~ 18 |
| | 18.5 | 22.5 ~ 24.5 | 19.5 ~ 21.5 |
| | 22 | 22.5 ~ 24.5 | 19.5 ~ 21.5 |

ベルト形5Vの場合

| 本数 | 電動機出力 kW | Vベルト1本当たりのTd 単位：N | |
|----|-------------|-------------------|-------------|
| | | 新しいベルトを張る時 | ベルトを張り直す時 |
| 2 | 11 | 31.5 ~ 33.5 | 27 ~ 29 |
| | 15 | 39 ~ 41 | 34 ~ 36 |
| | 18.5 | 44 ~ 46 | 38 ~ 40 |
| | 22 | 56 ~ 58 | 48 ~ 50 |
| | 30 | 67.5 ~ 69.5 | 58.5 ~ 60.5 |
| | 15 | 29.5 ~ 31.5 | 25.5 ~ 27.5 |
| 3 | 18.5 | 33.5 ~ 35.5 | 28.5 ~ 30.5 |
| | 22 | 40 ~ 42 | 34.5 ~ 36.5 |
| | 30 | 55 ~ 57 | 47.5 ~ 49.5 |
| | 37 | 61.5 ~ 63.5 | 53.5 ~ 55.5 |
| | 45 | 72.5 ~ 74.5 | 62.5 ~ 64.5 |
| 4 | 55 | 76.5 ~ 78.5 | 66 ~ 68 |
| | 30 | 45 ~ 47 | 39 ~ 41 |
| | 37 | 51 ~ 53 | 44 ~ 46 |
| | 45 | 59 ~ 61 | 51 ~ 53 |
| 4 | 55 | 67.5 ~ 69.5 | 58.5 ~ 60.5 |

3.7 配管工事の注意事項

⚠ 注意

送風機に配管システムの荷重が掛からないようにしてください。
故障や破損、振動の原因となることがあります。

- (1) 振動、騒音が外部に伝わらないように、送風機のフランジとダクトは伸縮継手を介して接続してください。
- (2) ダクトを接続する前にダクト内および送風機内部を点検し、ウエス(布)や工具などの異物がある場合は取り除いてください。
- (3) ダクトの吸込口や、大気を直接吸込む送風機の吸込口には、異物の吸込防止用金網を取付けてください。また、ダストや水滴の入ることが予想される場合は、必ずフィルタを付け送風機内部に入らないようにしてください。
- (4) 逆風を受ける場合、羽根車の逆回転を防止するため逆止弁を取り付けてください。逆転中に始動すると羽根車破損、電動機の焼損のおそれがあります。
- (5) ダクトを送風機口径より著しく細くしたり、連続した曲部や、送風機直前、直後に曲部を設けると、圧力損失の増加を生じます。十分注意してください。特に吸込側のダクトには、気流の乱れにより性能低下や騒音の原因とならないように、直管部(口径の約2倍以上)を設けてください。

⚠ 警告

送風機の吸込口が開放の場合は必ず保護金網を取付けてください。

- (6) 吸込側で流れが旋回する場合は、ガイドベーンを入れるか、曲がりを大きくしてください。

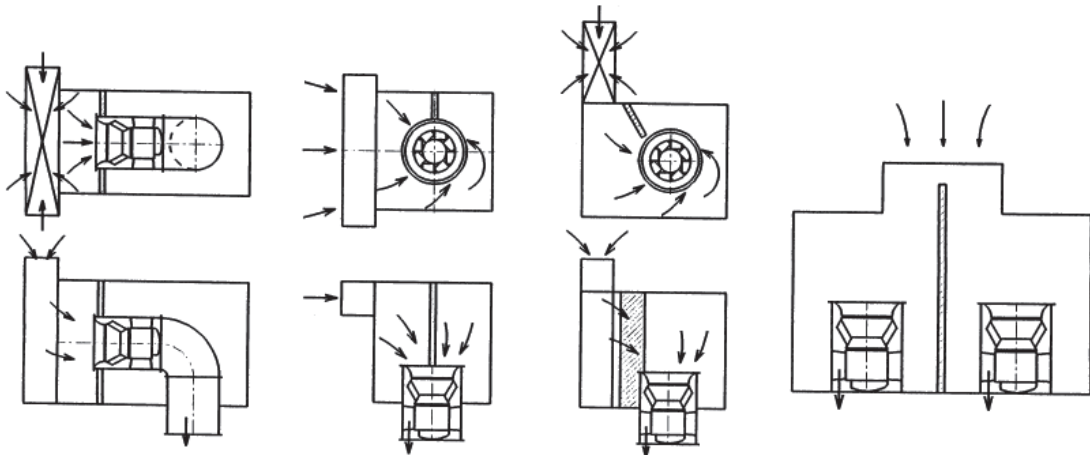


図8 吸込室の形状例

3.8 配線工事の注意事項



配線は、良質の配線機器を使い、電気設備技術基準および内線規定に従って、安全かつ確実に行ってください。
配線工事は、必ず電気工事士などの有資格者が実施してください。
無資格者による不完全な配線工事は、法律で禁じられており、大変危険です。

- (1) 送風機の1次電源側に必ず、漏電遮断器と過負荷保護装置を設置してください。
過負荷保護装置としてサーマルリレーをご使用の場合は、送風機の始動特性により、始動時にトリップするおそれがありますので、ご注意ください。
※プレミアム効率(IE3)電動機は標準効率(IE1)電動機と比べ、始動電流が高くなる場合があります。漏電遮断機・過負荷保護装置の選定の際には、ご注意ください。
ご不明な場合は、当社にお問合せください。
- (2) 感電防止のため、必ずアース線を取付けてください。
 - ・ ALF-ⅡP型の場合は、電動機の端子箱内のアース端子に接続してください。
 - ・ アース線は、ガス管、水道管、避雷針、電話のアース線には接続しないでください。



不完全なアース工事は、法律で禁じられており、大変危険です。

- (3) ALF-ⅡE型の場合は、電動機端子内の端子にケーブルを接続し、送風機外部に引出しています。結線は、7.5kW以下は直入始動、11kW以上はスターデルタ始動を標準としています。ケーブルと電源の接続方法は電動機の取扱説明書に従ってください。



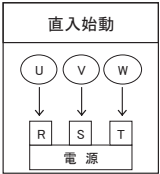
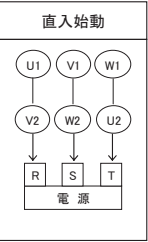
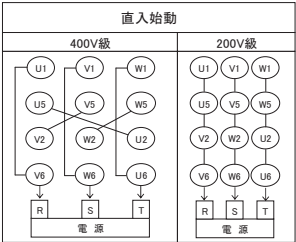
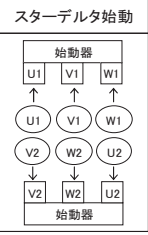
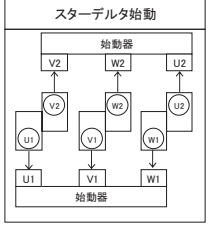
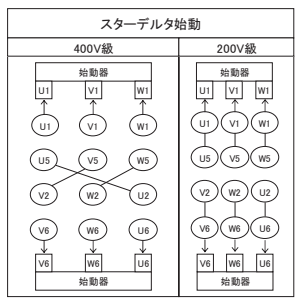
配線ケーブル口を無理にケーシング内に押し込んだり、曲げたり、引っ張ったり、はさみ込んだりしないでください。
感電のおそれがあります。

- (4) 電圧の変動は定格電圧の±10%以内、周波数は、定格値の+3～-5%以内におさえてください。この範囲内であれば、送風機を運転することはできます。ただし、電圧±5%、周波数±2%を超えたままでの長時間の運転は避けてください。変動許容範囲内であっても、送風機特性、電動機特性、定格電圧、定格周波数における値とは異なる場合があります。
- (5) 結線方法は、図9をご参照ください。

(6) 送風機を運転する前に次の点を再度確認してください。

- ① 配線が間違いないこと。
- ② 確実にアースしてあること。
- ③ 適切な漏電遮断機と過負荷保護装置が入っていること。
- ④ 電動機端子 3 本の内 1 本でも緩んだり外れたりしていないこと。

端子 2 本だけ接続された状態で運転されると欠損運転となり、電動機が焼損するおそれがありますのでご注意ください。

| 端子数 | 3 本 | 6 本 | 12 本 | |
|------|-----------------------------------------------------------------------------------------------------------|----------------------------------------------------------------------------------------------------------------|---------------------------------------------------------------------------------------------------------------------------|-------------------------------------------------------------------------------------------------------------------------------------------|
| 結線方法 |  <p>直入始動</p> <p>端子台式</p> |  <p>直入始動</p> <p>端子台式</p> |  <p>直入始動</p> <p>400V級</p> <p>200V級</p> | |
| | |  <p>スターデルタ始動</p> <p>端子台式</p> |  <p>スターデルタ始動</p> <p>ラグ式</p> |  <p>スターデルタ始動</p> <p>400V級</p> <p>200V級</p> <p>ラグ式</p> |
| | | | | |
| | | | | |

※上記の結線方法での電動機回転方向は、電動機の軸端から見て反時計回転となります。逆回転の場合は、電源配線の R と T を入れ替えてください。

図 9 電動機結線方法

4. 運転準備

4.1 試運転前の確認事項

4.1.1 電気系統の確認

- (1) 配線が正しく行われているか確認してください。
- (2) 周波数の確認を行ってください。
仕様と異なる周波数で運転を行うと、性能低下、または電動機の焼損、及び羽根車破損の原因になります。
- (3) 端子に緩みがないか、締付けを確認してください。
- (4) 確実にアースされているか確認してください。
- (5) 過負荷保護装置の設定値が、使用電動機の定格電流値に合っているか確認してください。
定格電流値は、ALF-ⅡP型は電動機銘板に、ALF-ⅡE型は送風機銘板に記載してあります。

4.1.2 送風機関係の確認

- (1) 送風機内部に水が溜っていないか、工具など異物の置き忘れがないかどうか確認してください。
- (2) 吊りボルト、基礎ボルト、送風機本体、付属装置、配管の連結部など締め忘れた箇所はないか確認してください。
- (3) ダンパ、弁類が完全に開閉するか、その作動に異常がないか確認してください。
- (4) ALF-ⅡP型はVプーリの芯出し、Vベルトの張り具合を確認してください。
- (5) 手回し又は駆動機によって寸動運転して、内部にあたりが無く軽く回転するか確認してください。



送風機の手回し確認をする場合は、必ず元電源を遮断してください。

- (6) 運転指揮者の指令に従って、どんなときでも直ちにスイッチをOFFできるように、あらかじめ運転員を配置しておいてください。



異音などの不具合があるままで、送風機の運転をしないでください。
必ず当社まで連絡してください。

4. 1. 3 インバータ運転時の注意事項

- (1) 市販のインバータの初期設定は、送風機に適した設定となっております。
初期設定の状態でご使用になった場合、異常振動や送風機破損などが発生する場合があります。
下記をご参考頂き、運転前に必ずインバータの設定を行ってください。
インバータの設定を変えることにより異常が解消される場合があります。

<インバータ設定値(ご参考)>

- ①基底周波数 : 仕様周波数(銘板記載周波数)に設定
②最高周波数 : 仕様周波数(銘板記載周波数)に設定
③最高出力電圧 : 電動機の定格電圧に設定
④上限周波数 : 仕様周波数(銘板記載周波数)に設定
⑤下限周波数 : 20Hz より低い周波数で運転すると、電送機が回らない、発熱する、インバータ出力が不安定になる場合があります。
⑥V/F 特性 : 2 乗低減トルクに設定
⑦加速・減速時間 : 30～40 秒に設定、これより短い時間で始動・停止すると、インバータがトリップする場合があります。
⑧キャリア周波数 : キャリア周波数は、メーカー毎に出荷時の設定が異なっております。
現在の設定で異常振動や異常音が発生した場合は、以下の表を参考にキャリア周波数の設定を変更すると解消される場合があります。

| | | | |
|------------------|-----|---|-----|
| キャリア周波数 | 低い | — | 高い |
| モータからの音(キーンという音) | 大きい | — | 小さい |
| インバータから発生するノイズ | 小さい | — | 大きい |
| サージ電圧の加わる回数 | 少ない | — | 多い |

- (3) インバータでご使用になる場合は、試運転時にご使用になる全周波数で異常がないことを確認してください。異常振動などが発生した状態で運転した場合、送風機破損などが発生する場合があります。異常振動回避のため、送風機・電動機・送風機+基礎など固有値の共振周波数をインバータの設定によりジャンプさせてください。

4.2 試運転

4.2.1 始動時の注意事項

- (1) 電源スイッチを 1,2 回 ON・OFF して、異常音、振動など運転に異常の無いことを確認してください。
また、この時送風機の回転方向を確認してください。
三相電源で逆回転の場合は、電源配線の 3 線内の 2 線を入れ替えてください。



配線を変更する場合は、必ず元電源を遮断してください。



ベルトガードを装備しているものは、必ず取付けて運転してください。

- (2) 電源を投入して、全速運転に達するまで注意深く見守ってください。
その間、異常音、異常振動、異常電流などの異常状態がないことを確認してください。
- (3) 連続運転に入り、20～30 分間は各部の状態を調べるためダンパ全開で運転してください。
また、この時サージングの範囲での運転にならないように注意してください。
- (4) ダンパを調節して、全負荷運転をしてください。
1～3 時間の間、この運転状態とし、送風機各部の振動、音響の状態に注意してください。
また、電動機の電流値が正常であるか確認してください。
特に、低温の空気を取扱う場合は、常温空気に比べ電流値が増加しますので注意してください。

4.2.2 運転中の注意事項

- (1) 頻繁な始動停止は送風機及び電動機の早期故障となりますので行わないでください。
試運転で、短時間に始動停止を繰り返す場合は、始動頻度を次の回数以内におさえてください。

| | | | |
|-------|-------------|-------------|-------------|
| 電動機出力 | 7.5kW 以下 | 11kW～22 kW | 30 kW |
| 始動頻度 | 1 時間に 6 回以下 | 1 時間に 4 回以下 | 1 時間に 3 回以下 |

通常運転時は、1 日 10 時間の連続運転でご使用ください。始動頻度が高い条件で使用される場合は、当社に相談いただきますようお願いいたします。また、設計期待寿命は 1 日 10 時間の連続運転で、年間稼働日 300 日の 10～15 年使用にて設定しています。

(※設計期待寿命は保証値ではありません。)



停電時には、必ず元電源を遮断してください。
通電時に送風機が急に始動することがあり、危険です。

5. 休止

5.1 休止時の注意事項

送風機を長期間(1ヶ月以上)休止する際の注意事項について以下に示します。



長期間ご使用にならない場合は、必ず元電源を遮断してください。

- (1) 長期間運転を休止する場合は、機械各部の錆びやすい箇所には、錆を生じないよう適当な錆止め剤を塗布してください。
- (2) 送風機本体、及び電動機に塵埃などが堆積しないようにしてください。
- (3) 接続ダクト内に塵埃の堆積、異物の進入が無いように吸込側入口、及び吐出側出口を塞いでください。ダンパが設置されている場合は、ダンパを閉じてください。
- (4) 電動機その他の電気機器の防湿には十分注意してください。
- (5) Vベルトは、外して、高温多湿、及び塵埃の多いところを避けて保管してください。
- (6) 軸受には、ビニールなどをかぶせ、外気との接触や塵埃の進入を防止してください。
- (7) 長期停止後、運転する際には、各部の点検を行ってから運転してください。
- (8) 月に1~2度、羽根車の手回しを行い、電動機軸受の保護を行ってください。
- (9) 休止時には、関係者以外の人が近づかないように、囲いの設置、あるいは施錠等の処置をしてください。

6. 保守・点検



ご使用の設備は、定期的に点検及び各 부품のメンテナンスを行い、維持管理を行ってください。

6.1 日常点検

- (1) 振動、音響、電流値などについて点検してください。
平常と異なる場合は故障の前兆ですので早めに処置することが必要です。
そのため、運転日誌を付けられることをおすすめします。



ALF-ⅡP型は、主軸、Vプーリ、Vベルトが回転していますので、衣服などが巻き込まれないように十分注意してください。

- (2) 振動が大きい場合は、配管の無理、吊りボルト、基礎ボルトの緩み、羽根車へのダストの付着、軸受の損傷などが原因と考えられますので、運転を停止して点検してください。振動の許容範囲は JIS B 8330 の可以内であれば、運転可能ですが、良以内であることが望ましいです(図 10 参照)。ただし、防振装置付の場合は、基礎に振動が伝達しない反面、送風機本体の振動がやや大きくなります。この場合は破線以内なら正常です。
- (3) 振動と同じく音響も運転状態を判定する重要な要素です。
回転体が接触する金属音などのときは、ただちに運転を停止してください。
- (4) 軸受からは、正常でもある程度音が出ます。
複雑な軸受音から異常音を判断するのはなかなか困難ですが、十分注意し異常を早期に見するようにしてください。

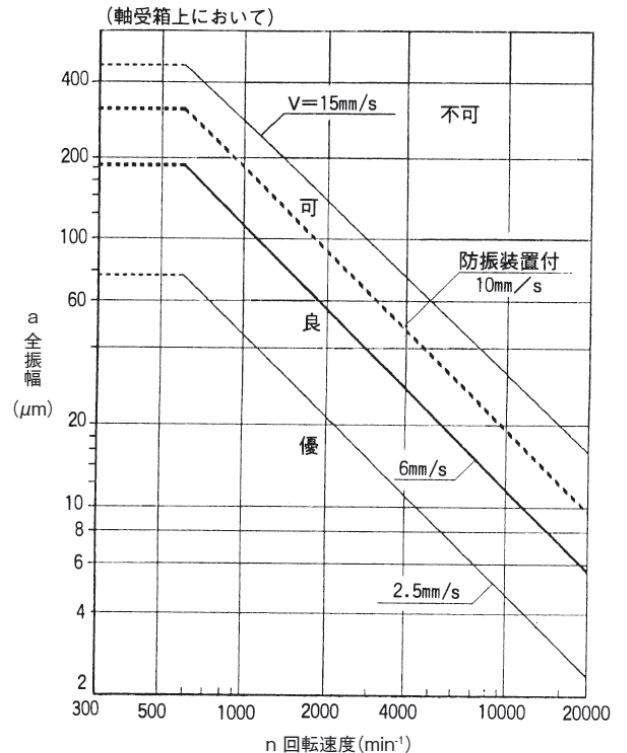


図 10 振動許容範囲

軸受の正常な音響

| 音響の種類 | 正常な音響 |
|-------|------------------------------------------------------------------------------------------------------------------------|
| レース音 | シーとかザーという感じで、急激な変化はありません。これは、ボールがレース面を転送する音です。 |
| ころ落ち音 | カタカタという音。径方向に荷重が掛かっていると(普通はこの場合が大部分)ボールは順次に荷重が掛かったり、遊んだりしていますが、その境目に来るたび毎音がします。低速回転のものに多く発生します。 |
| リテーナ音 | ボールの関係位置を保持しているものをリテーナといいます。リテーナは外輪とのわずかな隙間があつて回っていますが、これがときどき接触してコトコトと連続音がします。気になる音ですがなかなか消すことができません。低速回転のものに多く発生します。 |

軸受の異常な音響

| 音響の種類 | 異常な音響 |
|-------|-------------------------------------------------------------------------------------------------------------|
| ごみ音 | グリースの不注意な取扱いなどのため、軸受内にごみが混入することがあります。不規則にガリガリとか、ギリギリという音がそれです。新しいグリースに詰め替えてください。 |
| 傷音 | ボールに傷があると、ガリガリと不規則に断続した音がします。また内輪や外輪のレース面に傷があると、連続雑音となります。軽いものはグリースを補給してそのまま使っても差し支えありませんが、ひどくなったら取替えてください。 |
| さび音 | 傷音と同じ現象です。音がひどくなったら軸受を取替えてください。 |
| きしり音 | 不規則にきしるような音で、周期性がありません。ボールと軌道間、ボールとリテーナ間にすべりが起きたり、潤滑がうまくいかないときに起こります。グリースを良質のものに入れ替えてください。 |

6.2 定期点検



送風機の点検の際には、必ず元電源を遮断してください。
自動運転などで送風機が急に始動することがあり非常に危険です。



電動機や制御盤は一定年数を超えて使用されますと、経年劣化による発火等の事故に至るおそれがあります。

定期点検は、少なくとも1年に1度は、行ってください。

点検内容は、日常点検の項目の他、次の点に注意してください。

- (1) 軸受へのグリース補給(ALF-ⅡP型)
- (2) 芯出しの再点検とVベルトの点検(ALF-ⅡP型)
Vベルトの磨耗、痛みおよび張り具合を確認し、必要に応じて取替え、張り直しを行ってください。
- (3) 各部のボルト・ナットはゆるんでいないか確認してください。
- (4) 羽根車のボスと軸嵌合部のガタの程度の確認
- (5) 羽根車、電動機などの腐食、磨耗を調査してください。
- (6) 送風機内部の清掃、錆止めなどの補修をしてください。
- (7) 電動機の絶縁抵抗が、低下していないか確認してください。1MΩ以上必要です。

注記

芯出し、およびベルト張り調整を行うと、電動機取り付け脚付近の摺動部塗膜が剥離し、そこから錆が発生することがあります。
高湿な場所、もしくは屋外に設置される場合は発錆防止の為に、補修塗装を施してください。

定期点検項目

| 部品 | 点検内容 | 点検方法 | 判定基準(目安) |
|--------|--------------------|-----------------|-----------------------------------------------|
| 送風機全体 | 音、振動 | 聴覚、触覚 | 初期状態と比べ著しい騒音、振動の無いこと |
| ケーシング | 外観(腐食、付着物、変形、漏れ等) | 目視点検 | 著しいゴミの付着、著しい変形・傷・腐食などの無いこと |
| | 音、振動 | 聴覚、触覚 | 異常音、異常振動が無いこと |
| 羽根車 | 運転状態チェック | 目視(手回し)点検 | 接触や異常音の無いこと |
| | 外観(腐食、付着物、変形等) | 目視点検 | 著しい腐食や変形、付着物の無いこと |
| 主軸 | 外観(腐食、付着物、変形、嵌合部等) | 目視点検 | 軸の変色、嵌合部に錆びの発生が無いこと |
| | 止めナットの緩み | 工具による | 緩みの無いこと |
| 軸受 | グリース量 | 運転時間確認 | 本書に従い定期的に給油されていること |
| | 運転状態(音) | 聴覚 | 異常音の無いこと |
| | 運転状態(振動) | 振動計 | 図11振動許容値をご参照ください |
| | 表面温度 | 表面温度計 | 周囲温度+40℃を最大として70℃以下 |
| | 回転動作 | 触覚 | 手回しにて円滑に回転すること |
| | 外観(腐食、付着物、磨耗等) | 目視点検 | 著しい腐食や磨耗、変形の無いこと |
| | ネジの緩み | 工具による | 緩みの無いこと |
| Vベルト | 張りチェック | テンションメータ | 個々に算出のたわみ量、張り荷重または、メーカ指示値の範囲内であること |
| | Vベルトのばたつき | 目視 | 著しいばたつきがないこと |
| | Vプーリアライメント | 直定規、ピアノ線等を使用し目視 | Vプーリの平行度、偏芯度が1/3° 以内であること |
| | 外観、磨耗、傷 | 目視 | 著しいねじれ、傷、亀裂が無いこと |
| Vプーリ | 外観、傷 | 目視 | 著しい傷、亀裂が無いこと |
| | 溝磨耗 | 目視 | 新品のVベルトが溝底部に接触しないこと 特定の溝のみあるいは、左右の片減りが無いこと |
| | 磨耗(主軸との嵌合部) | 目視 | 著しい磨耗が無いこと |
| | 止めネジの緩み | 工具による | Vプーリ位置移動、緩みの無いこと |
| ベルトガード | 外観 | 目視点検 | 著しい錆、変形の無いこと |
| 電動機 | 絶縁 | 500Vメガー 嗅覚判定 | 絶縁抵抗は、電動機仕様を満たすこと ワニスの焦げる臭いの無いこと |
| | 音 | 聴覚点検 聴診棒 | 著しい異常音の無いこと 平常値に対し騒音レベルの増大の無いこと |
| | 振動 | 触覚 振動計 | 著しい振動の無いこと 平常時に対し振幅増大の無いこと |
| | 温度 | 目視点検 表面温度計 | 塗装の変色の無いこと 異常な発熱の無いこと |
| | 電流 | 電流測定 | モータ銘板値を超えないこと |
| | 臭気 | 嗅覚 | 焦げくさい臭いが無いこと |
| | 回転動作 | 触覚 | 手回しにて円滑に回転すること |
| 防振装置 | 外観 | 目視点検 | 亀裂等の著しい劣化の無いこと 位置ずれの無いこと |

定期点検周期・部品交換目安

年間運転時間としては、10(時/日)×300(日/年)=3,000(時間/年)を目安としています。
 また送風機の耐用年数は、使用条件・取付状況・メンテナンス状態等により大幅に変化致します。
 異常があった場合は、使用を停止し部品交換・補修作業を行ってください

| 部品名 | 取替周期 (目安) | 経過年数 | | | | | | | | | | | | | | |
|--------|-----------------------------------------------------------------------------------------------|------|---|---|---|---|---|---|---|---|----|----|----|----|----|------|
| | | 1 | 2 | 3 | 4 | 5 | 6 | 7 | 8 | 9 | 10 | 11 | 12 | 13 | 14 | 15 |
| 送風機全体 | 15年 | ○ | ○ | ○ | ○ | ○ | ○ | ○ | ○ | ○ | ◆ | ○ | ○ | ○ | ○ | 機器更新 |
| ケーシング | 15年 | ○ | ○ | ○ | ○ | ○ | ○ | ○ | ○ | ○ | ◆ | ○ | ○ | ○ | ○ | |
| 羽根車 | 15年 | ○ | ○ | ○ | ○ | ○ | ○ | ○ | ○ | ○ | ◆ | ○ | ○ | ○ | ○ | |
| 主軸 | 10年 | ○ | ○ | ○ | ○ | ○ | ○ | ○ | ○ | ○ | ◆ | ○ | ○ | ○ | ○ | |
| 軸受 | 3年 | ○ | ○ | ▲ | ○ | ○ | ▲ | ○ | ○ | ▲ | ◆ | ○ | ▲ | ○ | ○ | |
| Vプーリ | 5年 | ○ | ○ | ○ | ○ | ▲ | ○ | ○ | ○ | ○ | ▲ | ○ | ○ | ○ | ○ | |
| Vベルト | 1年 | ▲ | ▲ | ▲ | ▲ | ▲ | ▲ | ▲ | ▲ | ▲ | ▲ | ▲ | ▲ | ▲ | ▲ | |
| ベルトガード | 15年 | ○ | ○ | ○ | ○ | ○ | ○ | ○ | ○ | ○ | ◆ | ○ | ○ | ○ | ○ | |
| 電動機 | 10年 | ○ | ○ | ○ | ○ | ○ | ○ | ○ | ○ | ○ | ◆ | ○ | ○ | ○ | ○ | |
| 防振装置 | 15年 | ○ | ○ | ○ | ○ | ○ | ○ | ○ | ○ | ○ | ◆ | ○ | ○ | ○ | ○ | |
| 記号の説明 | ○:定期点検(清掃、調整も実施)、結果により部品交換、補修実施 ▲:消耗品の定期交換 ◆:機器の診断により、部品交換、または定期交換部品の取替え(必要に応じてオーバーホール) | | | | | | | | | | | | | | | |

6.2.1 軸受のグリース補給と交換

- ALF-II P型のピローブロックについては、無給油にてご使用いただけますが、より長くご使用いただくために、定期点検時にグリースの補給をおすすめします。
- グリースの補給期間と補給量を次表に示しますが、入れすぎないように注意してください。
 使用グリースは、シェル石油製アルバニアグリース No.3 です。特別に耐熱用ピローブロック(HR5)を使用した場合は、油研工業製スーパールーブ No.3 です。
 異種グリースを補給しないでください。
- 塵埃の多いところ、多少水分がかかる所での使用は避けるべきですが、やむを得ず使用される場合は、補給取替え期間を短めにしてください。
- 補給は運転中にグリースニップルからグリースポンプで行ってください。



主軸、羽根車、Vプーリ、Vベルトが回転していますので、衣服などが巻き込まれないように十分注意してください。

ピローブロックのグリース補給期間

| 環境 | 軸受温度(°C) | 補給期間 |
|-------|----------|--------|
| きれい | 50°C以下 | 1~12ヶ月 |
| ごみが多い | 70°C以下 | 1~4ヶ月 |
| 湿気が多い | | 1週間 |

ピローブロックのグリース補給量

| 軸受番号 | 補給量g | 軸受番号 | 補給量g | 軸受番号 | 補給量g |
|--------|------|--------|------|--------|------|
| UCP204 | 1.2 | UCP214 | 13.6 | UCP314 | 31.5 |
| UCP205 | 1.4 | UCP216 | 18.8 | UCP315 | 38 |
| UCP206 | 2.2 | UCP306 | 3.8 | UCP316 | 41 |
| UCP207 | 3.2 | UCP307 | 5.7 | UCP317 | 52 |
| UCP208 | 3.9 | UCP308 | 7.8 | UCP318 | 62 |
| UCP209 | 5 | UCP309 | 9.4 | UCP319 | 73 |
| UCP210 | 5.4 | UCP310 | 12.8 | UCP320 | 92 |
| UCP211 | 7.4 | UCP311 | 16.4 | UCP321 | 106 |
| UCP212 | 10 | UCP312 | 21 | UCP322 | 133 |
| UCP213 | 11.8 | UCP313 | 26 | UCP324 | 158 |

6. 2. 2 消耗品について



部品交換・修理等は、当社に依頼してください。
誤った作業をすると、故障や事故の原因となることがあります。

消耗部品の交換時期を下表に示しますので参考にしてください。

| 消耗部品 | 交換時の目安 | およその交換時期 |
|---------|--------|----------|
| ピローブロック | 異常音の発生 | 3年に1度 |
| Vベルト | 劣化、磨耗 | 1年に1度 |
| Vプーリ | 磨耗 | 5年に1度 |

Vベルトは、同じサイズでもバラつきがあります。

1台分は、同じマッチドセットのものをご使用ください。

新しいものと古いものを組み合わせて使用しないでください。

消耗部品の交換は同一のものをご使用ください。

種類の変更を検討される場合には、当社へお問い合わせください。

7. 故障の原因と対策

7. 1 故障の原因と対策

送風機の故障の現象が同じでも、原因や対策が異なることがあります。

また、故障の原因が2つ以上重なることもあります。

下表で原因や対策が分からない場合は、直ちに運転を中止し、当社に連絡してください。

| 現象 | 原因 | 対策 | 参照 ページ |
|---------|-----------------------------------------------------------------------------------------------------------------------------|----------------------------------------------------------------------------------------------------------------------------------|------------------------------|
| 軸受温度が高い | グリースの詰め過ぎ、不足 軸受の内輪と軸の嵌合不良 軸受の外輪と軸受ケースとの嵌合不良 グリースの劣化、水分の浸入 Vベルトの張り過ぎ | 適正量にする 軸の取替え、電動機の取替え 軸受の取替え、電動機の取替え グリースの交換、軸受の取替え Vベルトの張り調整 | p.23 p.23 p.12 |
| 振動大 | 羽根車への異物付着、腐食、磨耗 羽根車ボスと電動機主軸との嵌合不良 電動機主軸の曲がり 回転体とケーシングの接触 基礎不良による共振 取付けボルトの締付不良 電動機軸受の損傷 配管不良 突抵抗の過大 | 羽根車の付着物の除去、バランス修正 羽根車または電動機の取替え 電動機の取替え ケーシングの再組立 基礎の補強 ボルト、ナットの増締め 電動機の取替え ダクト配管の点検・修理 ダンパにて調整、ダクト配管の検討 | |
| 異常音 | 電動機軸受の破損 異物の吸込み 回転体とケーシングの接触 配管不良 突抵抗の過大 電源電圧の低下 | 電動機の取替え ケーシング内部の点検 回転体とケーシング、吸込口の当り修正 ダクト配管の点検・修理 ダンパにて調整、ダクト配管の検討 電源調整 | |
| 性能低下 | 回転速度の低下、周波数の低下 電源電圧の低下 逆回転 羽根車への異物付着、腐食、磨耗 吸込フィルタの目詰まり ダンパの開閉不良 ケーシング、ダクト内にダストの堆積 突抵抗の過大 ガス比重量の計算違い | 電源調整 電源調整 電動機の配線変更 羽根車の掃除、修理または交換 フィルタ掃除 ダンパの修理 掃除 ダクト配管の検討 比重量の測定、ガス分析 | p.14 p.26 p.26 |
| 電動機過負荷 | 突抵抗の過小・過大 ガス比重量の計算違い 電源電圧の低下 | ダンパにて調整、ダクト配管の検討 回転速度減少 電源調整 | p.26 |

8. 特別付属品

8.1 ダンパ類

別途提出の外形寸法図を参照し、送風機羽根車の回転方向に注意して所定の位置に取り付けてください。

8.2 伸縮継手

面間寸法は、外形寸法図通りとし、無理に引張ったり圧縮したりしないように注意してください。
また、伸縮継手で送風機とダクトの芯ずれ修正をしないでください

8.3 フィルタ

送風機の分解が容易に行えるよう短管を入れるなど十分配慮して据付計画を行ってください。
フィルタは送風機やダクトの内部を十分清掃してから据付けてください。
運転開始直後は、特にフィルタが目詰まりを起こしやすいので、早めに点検してください。
その後も定期的にフィルタを取り外し、水洗いしてください。

TERAL

テラル株式会社 本 社 広島県福山市御幸町森脇230
<https://www.teral.net>

〒720-0003 TEL.084-955-1111 FAX.084-955-5777

修理・サービスのご用命は最寄りの支店・営業所へご連絡ください。



テラル株式会社：支店・営業所一覧
https://www.teral.net/corporate/network_j/



テラルテクノサービス株式会社：支店・営業所一覧
<https://www.teraltechno.com/company/sales/>

製品情報や使用方法など、お客様からのよくあるご質問・回答をご覧いただけます。



お客様サポート
<https://www.teral.net/support/>